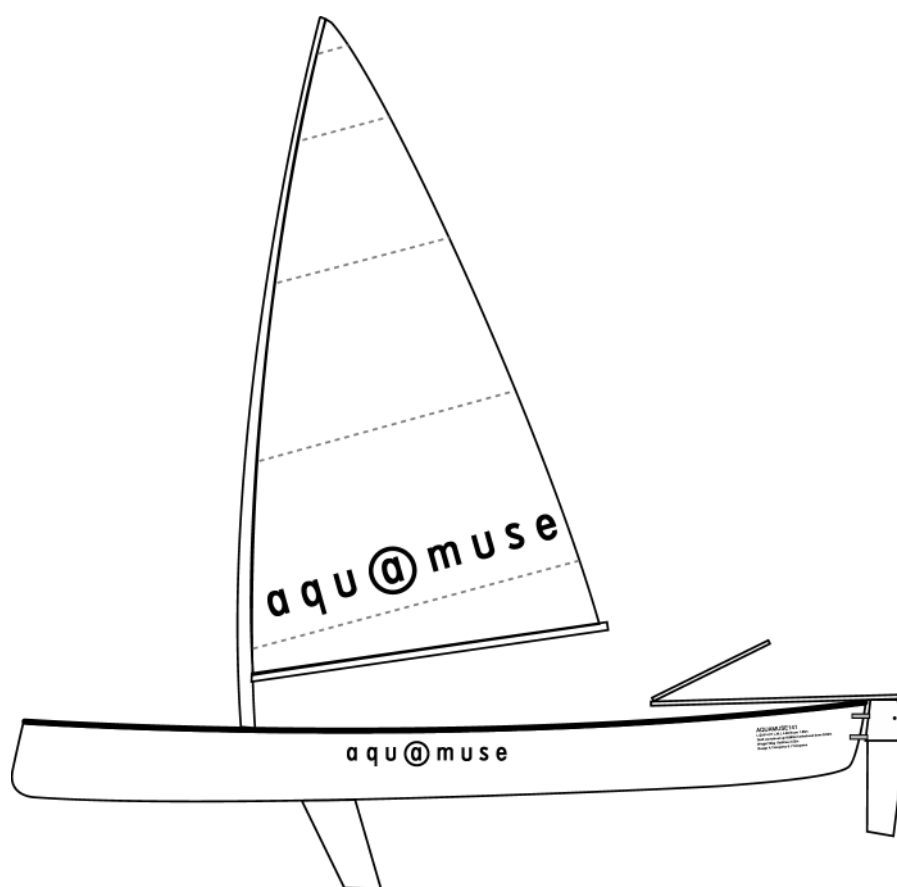


aqu@ muse®

アクアミューズ 141 セーリングカヌー

取扱説明書 Ver. 29



アクアミューズ株式会社

目 次

はじめに、安全の基本	・・・・・・・・・・・・	1
警告、取扱上のご注意	・・・・・・・・・・・・	2
部品明細図	・・・・・・・・・・・・	3
各部の名称	・・・・・・・・・・・・	4
艀装に使うロープワーク	・・・・・・・・・・・・	5
購入後必要な艀装	・・・・・・・・・・・・	6
セーリング前の艀装	・・・・・・・・・・・・	7
セーリング	・・・・・・・・・・・・	10
沈した場合	・・・・・・・・・・・・	11
パドリング	・・・・・・・・・・・・	12
部品価格表	・・・・・・・・・・・・	13

はじめに

このたびは、アクアミューズ 141 をお買い上げいただきまして誠にありがとうございます。この製品はカヌーとしてパドリングを、またディンギーとしてセーリングも楽しんでいただけるように開発したセーリングカヌーです。下記の「安全の基本」「警告」および「取扱上のご注意」を十分ご理解の上、ご使用ください。

◇安全の基本

- 再帆走のために艇に乗り込むには練習が必要です。パドリング、セーリング共いきなり海や流れのある川にでかけるのではなく、この説明書をよく読んで微風時に安全な場所で練習し、乗り込めることを確認してください。
- 乗艇する時は、必ずライフジャケットを着用して下さい。また、気温の低くなる時期にはドライスーツやウエットスーツを着用して下さい。
- 風や波が強くなってきたときは、なるべく低い姿勢で船底に座って下さい。立ち上がったりはするのは危険です。
- アクアミューズ141でのセーリングは通常のディンギーと同様ですから各社から、出版されている入門書を参考にして下さい。
- 川でも海でも湖でも風向きや波や流れのために出発点や目的地に行けない場合があります。その時は無理をせずに行きよい方向の岸辺に行き、着岸して下さい。
- 気象を予測することが安全の基本です。出艇前に、悪条件が予測される場合は出艇しないで下さい。
- 細かいテクニックよりも、艇と大自然になれ親しむことが上達への早道です。

警

告

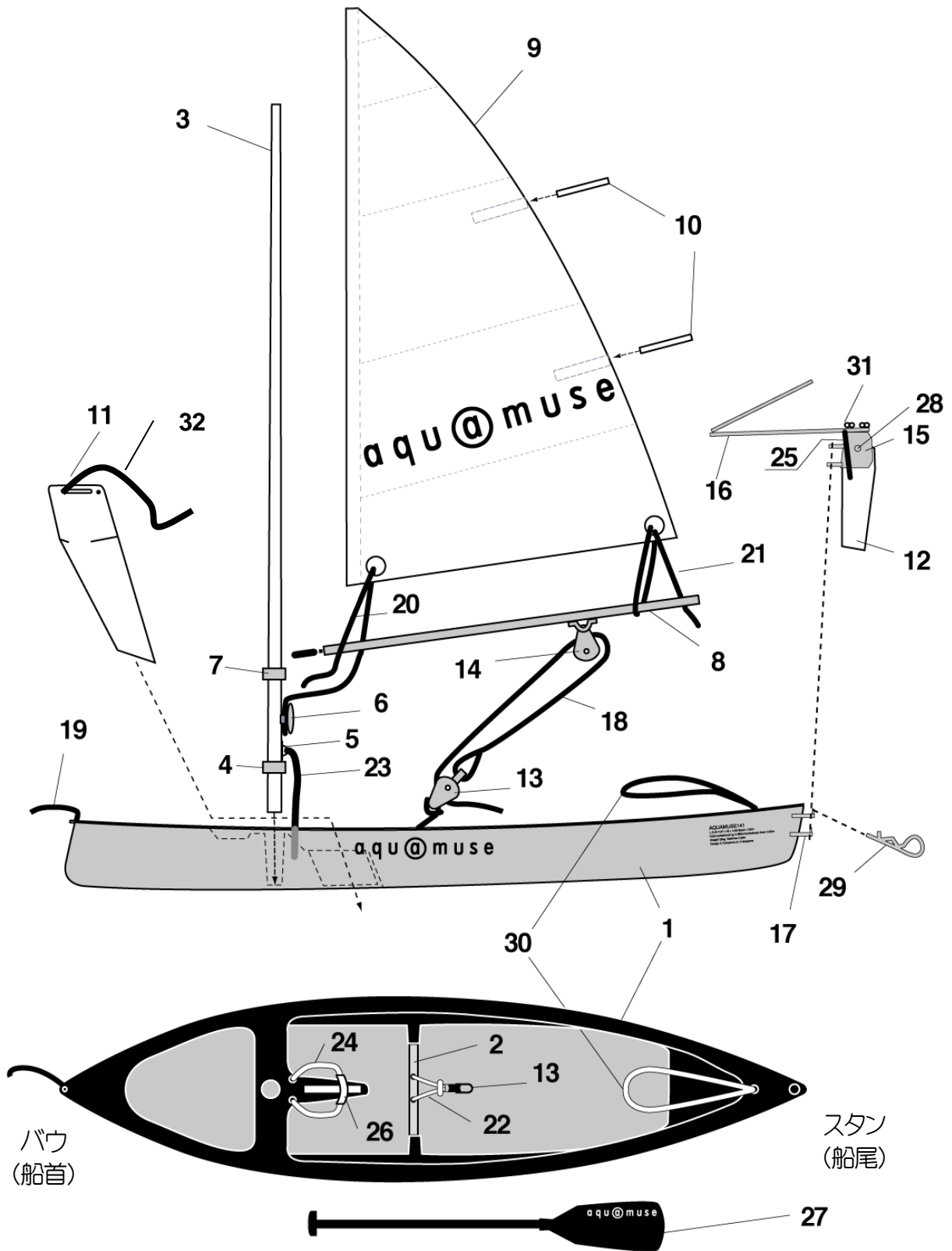


カヌー（パドルスポーツ）や帆走（セーリングスポーツ）は、場合によっては危険で、死傷を引き起こす可能性のあるスポーツです。この製品を使用する方は、重傷を負ったり、死亡する場合もあることを理解しておかねばなりません。カヌー（パドルスポーツ）や帆走（セーリングスポーツ）を行う際は以下の安全項目を必ず守るようにしてください。

- このモデルに合わせたカヌー（パドルスポーツ）や帆走（セーリングスポーツ）のレッスンを受けてください。
- 一人でカヌー（パドルスポーツ）や帆走（セーリングスポーツ）をしないでください。
- この製品を使用される前には必ず取扱説明書を読み、その指示に従ってください。
- 必ずライフジャケット（救命胴衣）を着用してください。
- 必要に応じてヘルメットを着用してください。
- 救急処置法と救急訓練を常に心がけ、それに必要な救急箱、救急道具などを保持してください。
- 水温や気温が低いと、危険な低体温症を起こす恐れがあります。天候に合わせた服装をしてください。
- 毎回使用前には、用具を点検し、摩耗や故障の兆候がないことを確認してください。
- 風が強い時、波が高い時、水かさが増している時のような悪条件下では使用しないでください。
- 水量、水位、干潮、満潮、天候の変化に注意してください。
- 見知らぬ場所、不確かな場所では事前に調査してください。
- 自分の能力以上の行動は謹んでください。
- 健康に問題のある方はカヌー（パドルスポーツ）や帆走（セーリングスポーツ）を始める前に医師にご相談ください。
- 飲酒や心身に影響を及ぼす薬品・薬物を使用してカヌー（パドルスポーツ）や帆走（セーリングスポーツ）を行わないでください。
- 乗艇・脱艇の妨げになるような改造・艀装・積載をさけてください。
- カヌー（パドルスポーツ）や帆走（セーリングスポーツ）は危険を及ぼす可能性のあるスポーツだということを充分理解し、ご注意ください。

◇取扱上のご注意

- 本製品はヨットやボートより軽量でデリケートに作られています。慎重にお取り扱い下さい。
- 陸上ではデッキや艇内に乗らないで下さい。破損の原因にもなります。
- 保管は出来るだけ裏返しに置き、ハルの変形や歪を防ぐようにして下さい。また、船体表面の変色を防ぐため、使用しないときは直射日光の当たらない場所に保管して下さい。
- 車に乗せて運ぶ時は、しっかりしたルーフキャリアを使用し、前後に補助ロープをとりつけて下さい。高速走行時には特に注意が必要です。
- 船型には著作権が、その他には意匠権が発生しています。
- メーカーと設計者の許可なくコピーすることは出来ません。
- 本書の内容は改良等のために予告なく変更されることがあります。
- ユーザー登録のため同封の登録カードに必要事項を記入の上、返送下さい。



各部の名称

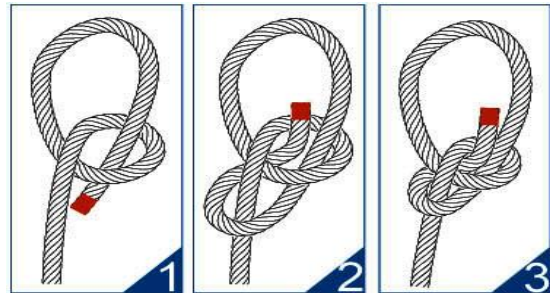
品番	品名	個数
1	船体	1
2	センタービーム (船体に取り付け済み)	1
3	マスト	1
4	マストストッパー (マストに取り付け済み)	1
5	アイプレート	1
6	クリート	1
7	ブームストッパー (マストに取り付け済み)	1
8	ブーム+ブームジョー (黒)	1
9	セール	1
10	バテン	2
11	センターボード	1
12	ラダー	1
13	滑車 (両耳)	1
14	滑車 (片耳) ←ブームに取付済み	1
15	ラダーホルダー	1
16	ティラーとティラー・エクステンション	1
17	ピントル上、下 (船体に取り付け済み)	1組
18	メインシート (8mm x 6.0m)	1
19	バウライン (6mm x 2.6m)	1
20	カニンガム用ロープ (6mm x 1.1m)	1
21	クリューアウトホール用ロープ (6mm x 1.0m)	1
22	滑車固定ロープ (6mm x 0.7m)	1
23	マスト抜け止め用ロープ (6mm x 0.6m)	1
24	センターボード用ショックコード (ゴム6mm x 0.65m)	1
25	ラダー用ショックコード (ゴム6mm x 0.65m)	1
26	ビニールチューブ	1
27	パドル	1
28	ラダー取り付けネジ	1組
29	舵抜け防止ピン	1
30	ティラー用ショックコード (ゴム4mm x 1.0m)	1
31	ラダーホルダー取り付けネジ (5 x 25 蝶ネジ)	2
32	センターボード用ショックコード (ゴム6mm x 1m)	1

艀装に使うロープワーク

艀装に必要なロープワークは、次の4つだけで足りてしまいます。覚えておくと便利なので何回も練習して下さい。

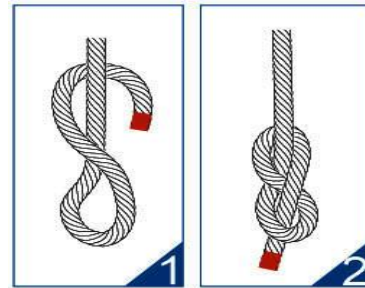
■ボーラインノット（もやい結び）

応用範囲が非常に広く、自然には解けない。そして解こうと思えばどんなに固く結んであろうと簡単に解けるといふ結びの必要十分条件を完璧に充している。



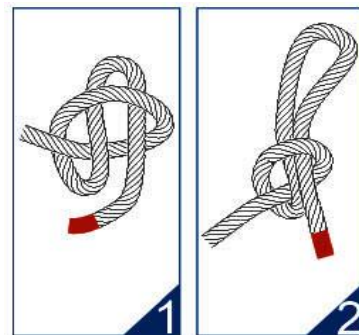
■フィギュアエイトノット

「ストッパーノット」「8の字結び」とも呼ばれコブを作る時に使う。これも作るのは簡単で解くにも苦労しない。



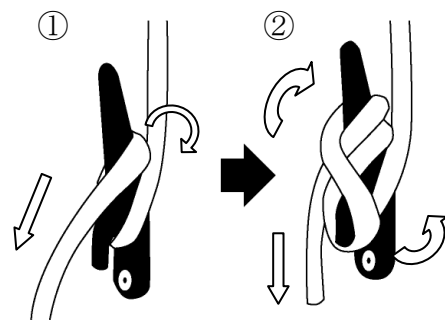
■スリプ・オーバーハンド・ノット

エイトノットと同様に、ストッパーの役目をさせる時に使用しますが、赤マークの部分を引きくことにより簡単に解くことができます。アクアミューズ 141 では、セールのクルーアウトホールをブーム後端に固定する際に使用します。



■クリートヒッチ

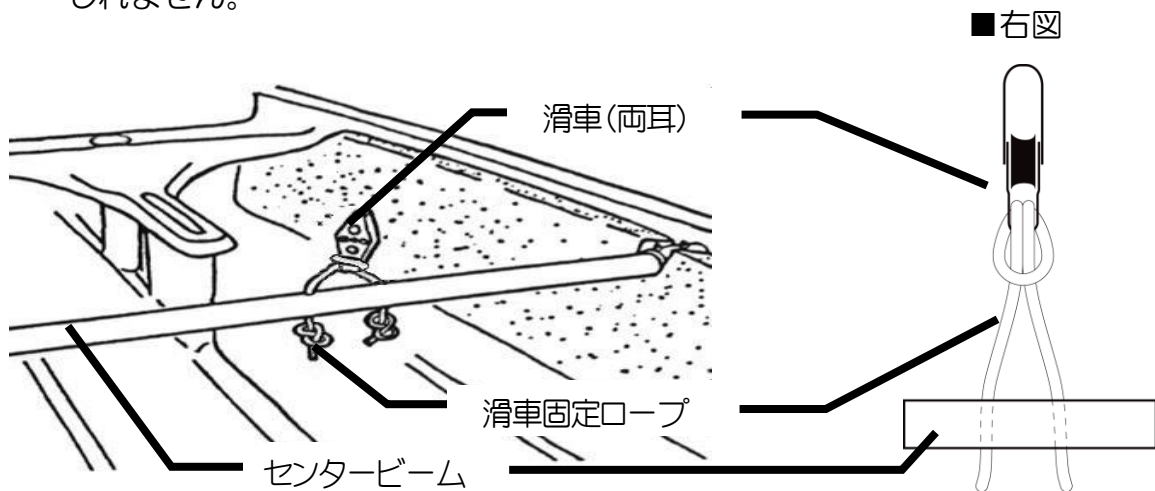
クリートにロープを止める際に使用します。アクアミューズ 141 では、セールのカニンガム用ロープを、クリートヒッチでクリートに固定します。①の状態だけでもロープが噛み込んで簡単には緩みません。



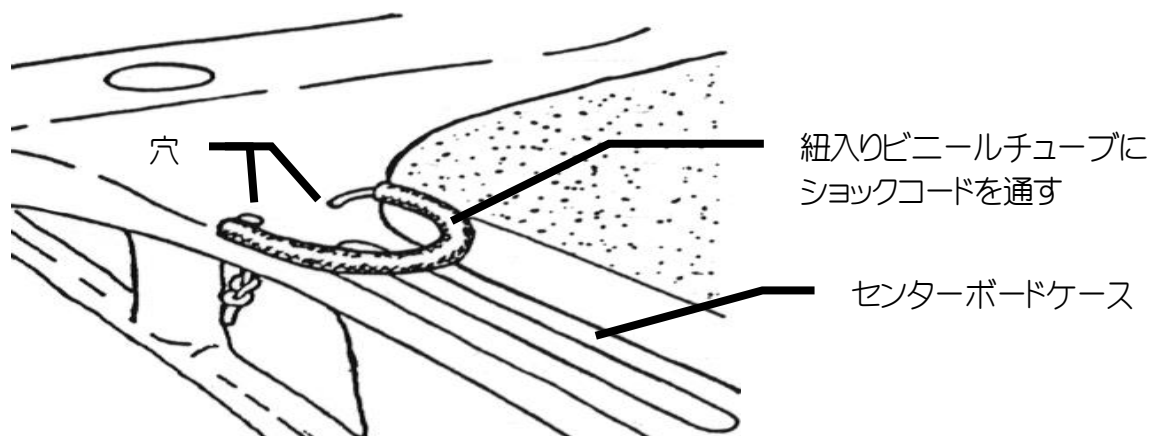
艀装

購入後必要な艀装

- 付属の6mmロープ（青）を短い順に切り分ける。
〔ロープの切口は熱であぶり溶かして固める。〕
 - ・0.7 m×1本（滑車固定用）
 - ・0.6 m×1本（マスト抜け止め用）
 - ・1.1 m×1本（カニンガム用）
 - ・1.0 m×1本（クリューアウトホール用）
 - ・2.6 m×1本（パウライン用）
- センタービーム中央の2つの穴に、滑車固定ロープを通し滑車（両耳）を取り付ける。（エイトノット）
滑車固定ロープを右図のように滑車に通すと、メインシートを通して滑車がねじれません。

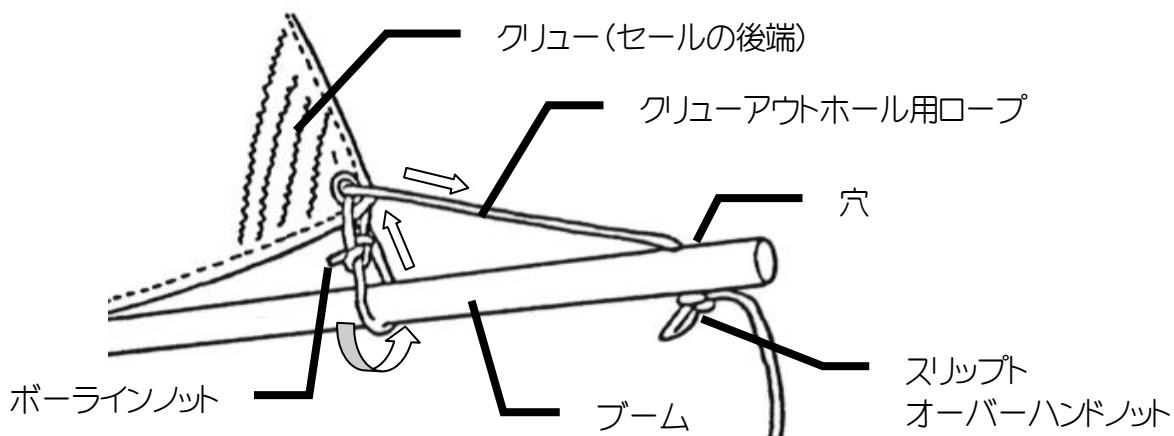
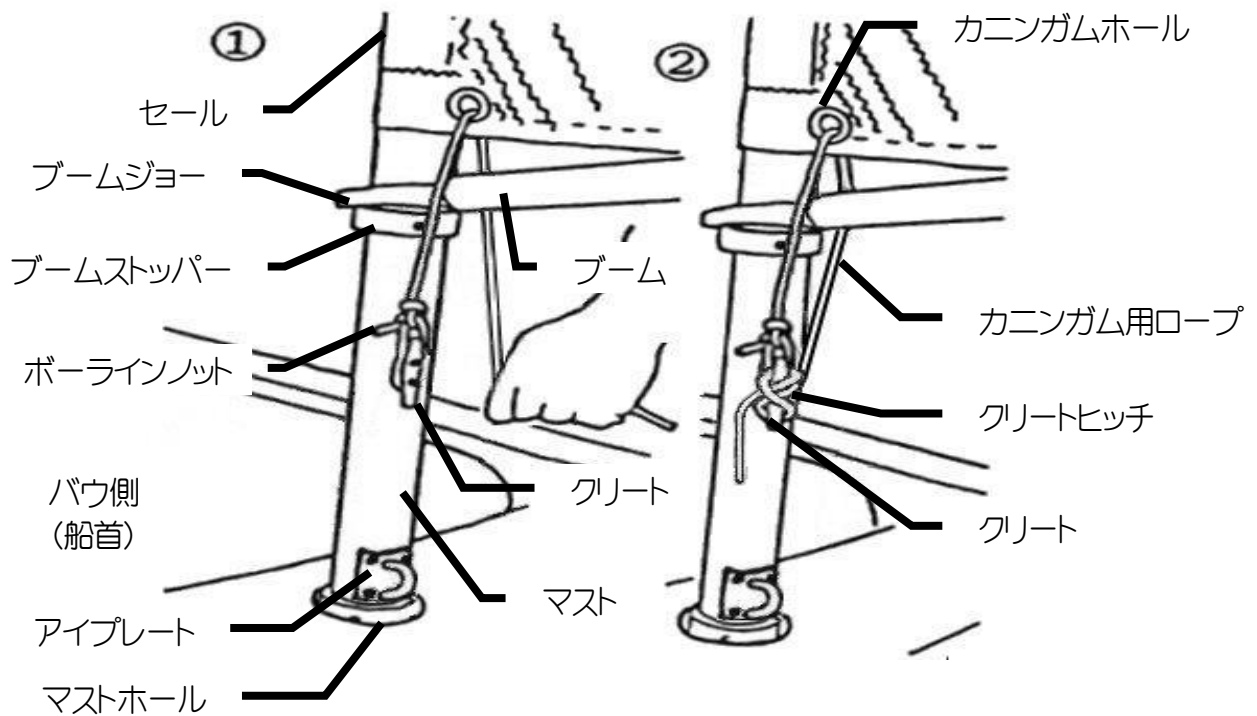


- センターボード用ショックコードにビニールチューブを通し、センターボードケース前側の穴に取り付ける。（エイトノット）

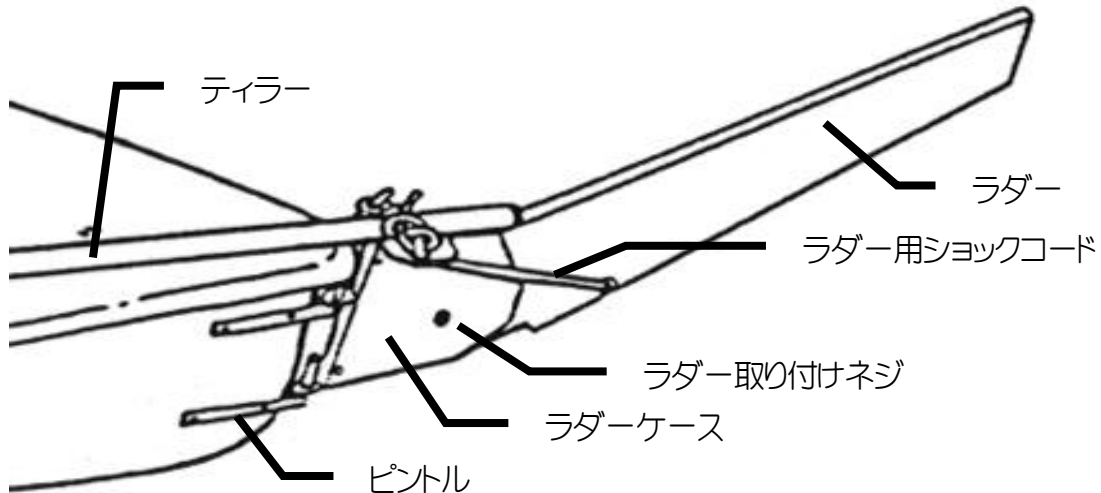


セーリング前の艀装 (ロープワーク頁参照)

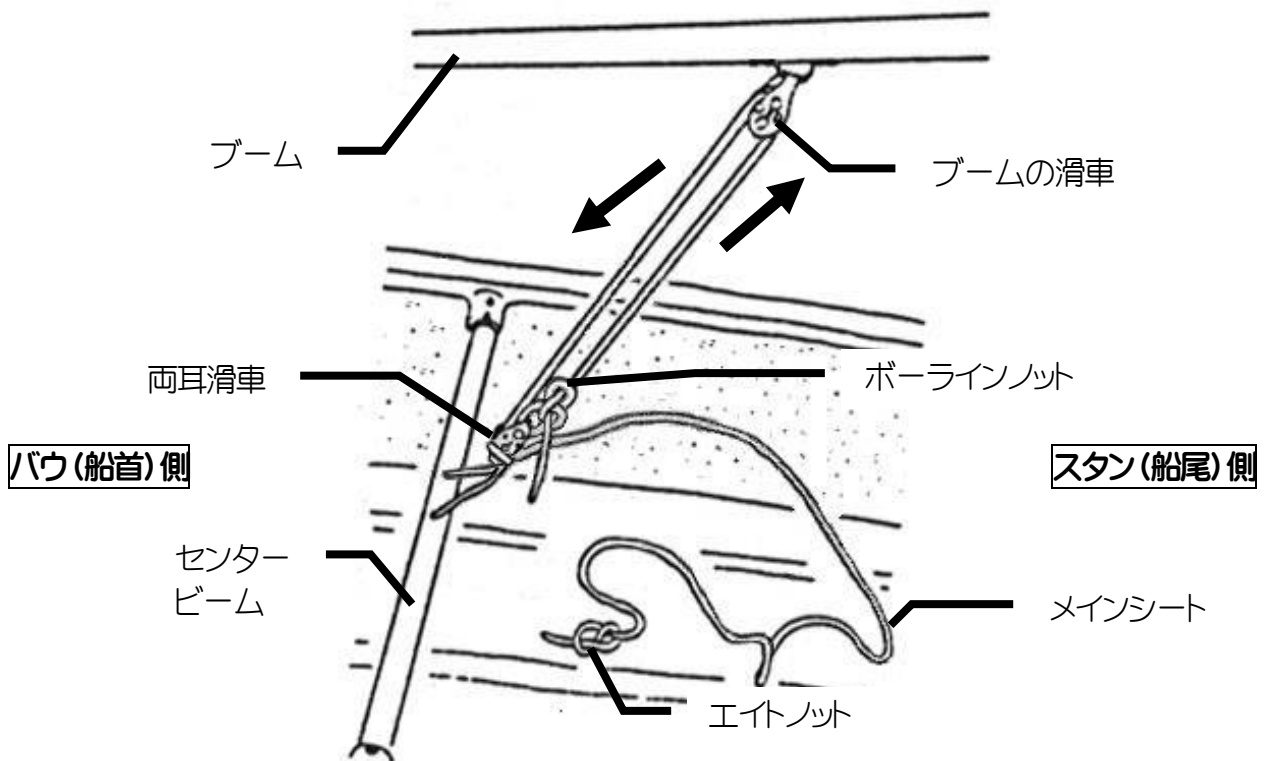
- まずバウ(船首)を風の方角に向けて艇を置き、セールが風をはらんで艇が倒れるのを防ぐ。
- バウ(船首)先端の穴にバウライン(6mm 青 x 2.6 m)を取り付ける。(エイトノット)
- セールをマストに通す。
- セールのバテンポケットにバテンを入れる。(2カ所)
- マストをクリートが後向きになるようにマストホールに立てる。
- ブームジョーをブームに差し込み、ブームジョーを180°回転させる。
- マストのブームストッパーの上にブームジョーを差し込む。
(この時、ブームに付いている滑車が下側になるようにして下さい。)
- セールにカニンガム用ロープを通しクリートに結ぶ。(ボーラインノット、クリートヒッチ)
クリートヒッチが困難な場合はボーラインノット側をアイプレートに結んでも大丈夫です。
- セールにクリューアウトホール用ロープを通し、ブーム端の穴に結ぶ。
(ボーラインノット、スプリットオーバーハンドノット)



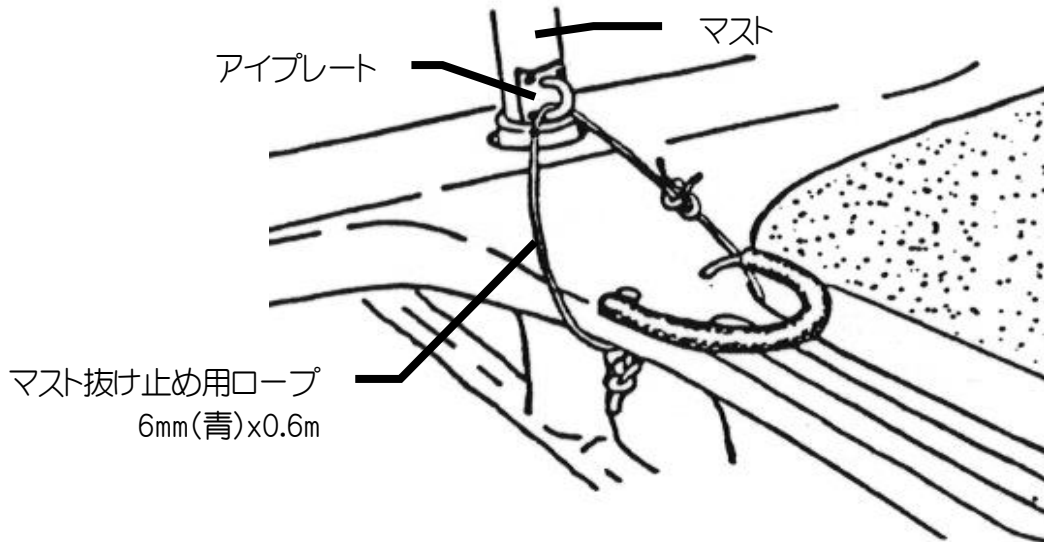
- ティラー後端のラダーケースにラダーを入れ、ラダーが回転する程度にラダー取り付けネジで止める。
- ラダーとラダーケースをラダー用ショックコードで結ぶ。(エイトノット)
(ラダーを跳ねあげた時に勝手に下がらない程度にショックコードのテンションをかけて結びます。)
- ラダーを取付けたラダーケースを、船体後端のピントルに差し込み、舵抜け防止ピンで止める。



- メインシートを両耳滑車の上側に結び、(ボーラインノット)
ブームの滑車を通した後、両耳滑車の下側を通し、先端をエイトノットで結ぶ。

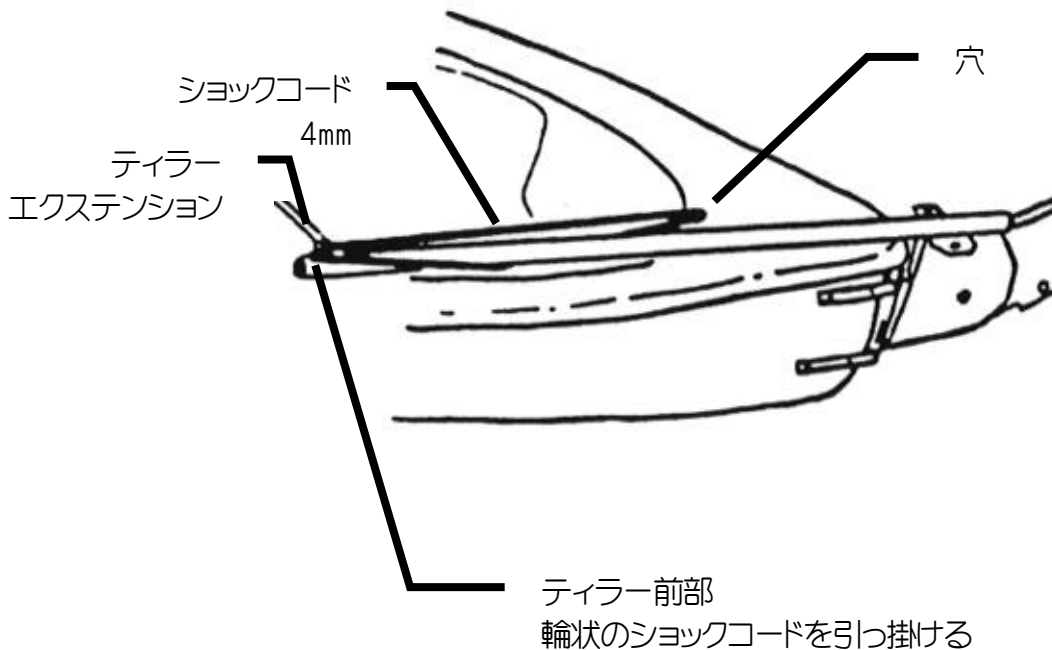


- マストのアイプレートと船体をマスト抜け止め用ロープで結ぶ。



- センターボードの取手穴に6mmショックコード(1m)を通し、船体と結ぶ。
(沈した際のセンターボード紛失防止)

- ティラー用4mmショックコードを輪状に結び、船体後部の座席の下から手を伸ばして穴の内側から通し、外側に出す。ショックコードを外側から引っ張り、結び目が船体の内側に引っ掛かっているのを確認してから、ティラー前部(ティラー、ティラーエクステンション接合部)に掛ける。
(後部の座席の下から穴に手が届かない場合は、ショックコードを穴の上から通してから座席下に出てきたショックコードの両端を輪状に結んでも結構です。)



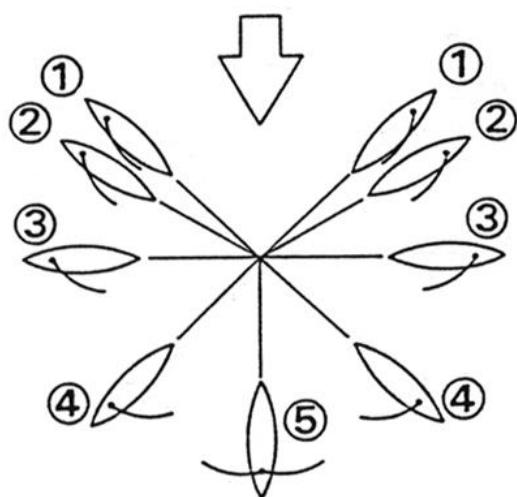
セーリング

初めて海へ出る人は、安全を考えて風速5メートル以下のコンディション、波もあまりない時を考えて出艇するようにして下さい。そして、ライフジャケットも必ず着用するようにして下さい。

海上に出たら、まずセンターボードをおろし、センターボード用ショックコードで固定します。又、ラダーも深くおろすことが必要です。次に自分の乗艇位置（センタービームの直後）が正しいかを確認します。メインシートを十分に出し、ティラーを持ってしばらくすると、風がほぼ真横から吹く状態になります。

メインシートは、この時十分に出していますから、セールも風をはらまず風になびいてバタバタと音をたてている状態となります。（この状態をシバーといいます。）ここでティラーを動かし、ラダーを中央に位置させメインシートを少しずつ引き込んでみます。セールは風をはらみ、艇は少し風下にヒールしはじめ、艇は進み始めます。この様に直角に風をうけて走る状態をウィンドアビームといいます。

進行方向と風の関係にはそれぞれ名前がつけられており、以下のように分けられています。



① クローズホールド

風を最大限に前から受けて走る
ブームをいっぱい引き込んで走る。

②リーチング

風を60°前後の角度で受けて走る。

③ウィンド・アビーム

風を真横から受けて走る。

④クォーター

風を135°ぐらい後から受けて走る。

⑤ランニング

風を真後から受けて風に押されて走る。

自由に海の上を走り、いろいろな目標地点に到達するには以上のようなセーリングを組み合わせる必要がありますが、その中で必ずタックを入れ替えて方向転換する必要があります。その方法としては、クローズホールドの状態から風上への方向転換（タッキング）とランニングの状態から風下への方向転換（ジャイピング）の2つのテクニックが必要となります。

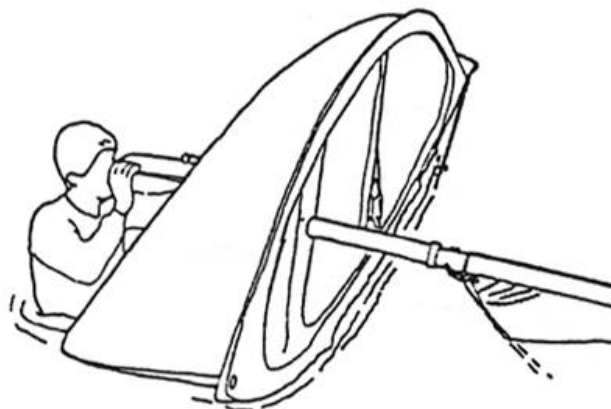
沈した場合

アクアミューズ141には、独自の浮力設計により沈しても再帆走が可能です。又、平底カヌーにはみられないネバリ腰特性を持っているため、ヒールしても復元力は抜群です。

万が一、沈した場合はまずメインシートやブームバングを緩め、できるだけ艇に体重をかけずにセンターボード側にまわりこみます。

艇は浮力体の浮力で浮き上がり、艇内の水は自然にほぼ排水されます。

センターボードの先端に手をかけ体重を徐々にかけていくと、簡単に起き上がります。



乗艇するには、できるだけ姿勢を低くしながら両手でセンタービームのなるべく遠くをもち、肩から体を滑りこませます。

この時、体ができるだけ水面に対して水平になるように、バタ足をして下半身を浮き上がらせると乗り込みやすくなります。

なお、多少の水が艇内に入ってもセーリングは可能ですが、安全の為一度岸に戻って艇内の水を完全に排水してから出艇するよう心がけて下さい。

又、風が強く波も荒い時には、艇を起こした時水が入りやすくなります。危険な状況でのセーリングは、安全の為絶対に避けて下さい。

パドリング

アクアミューズ141はセールを取り付けずオープンデッキカヌーとして使用することも可能です。

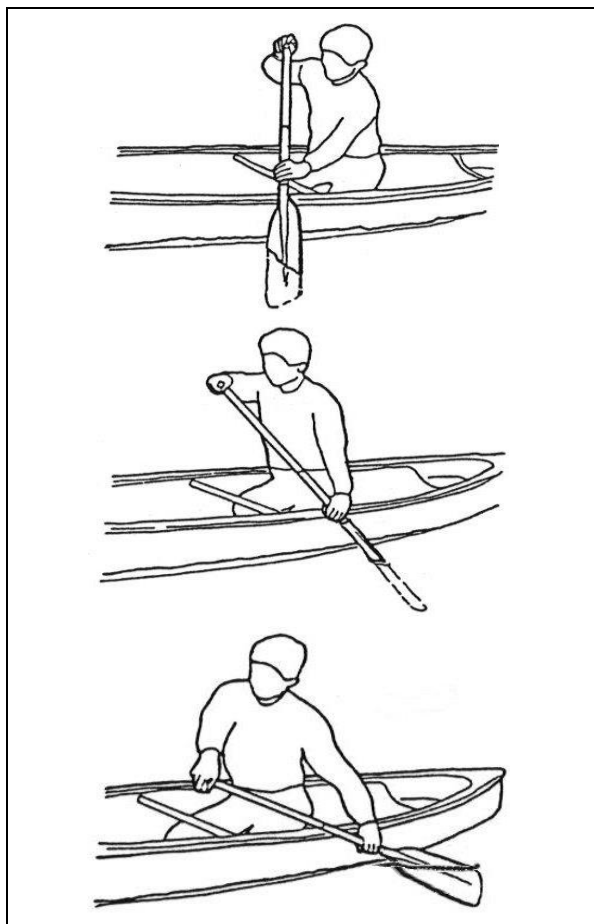
《乗艇位置》

ソロ（1人乗り）の時は、センタービームの後方に爪先を立てて両膝を開いて座ります。体重は両膝と爪先の4点で支え、横ゆれに対しては両膝で受けます。この姿勢をニーポジションといい、最も基本的な姿勢です。又、この位置にオプションでスウォートを取り付ける事も可能です。タンDEM（2人乗り）の時、荷物を積む時にはスターン側のスウォートに座り、バウ側に同乗者、荷物を乗せます。乗艇位置によって、性能が変わりますので船体が水平になるよう乗る位置や荷物の配置には、十分気を付けて下さい。

《Jストローク》

オープンデッキカヌーは、カヤックと違ってシングルブレードのパドルで漕ぐのが一般的です。片舷で漕ぐために、漕ぎ進めると同時に舵を取らないと直進することが出来ません。十分に練習してマスターして下さい。

- パドリングを艇の左側で行う場合、右手でシャフト先端のグリップを握ります。左手は両肘程度の距離を開けて持ちます。
 - まず左手を伸ばして前方の水を捕らえたら真直ぐに進めます。右手は顔の前から押し出します。前後方向から見るとパドルが出来るだけ垂直になるようにするのがコツです。
 - パドルを左側で進めますから艇体は右へ進むようになります。それを直線する為に、パドルを立ててラダーのようにさせる必要があります。方法としては、漕ぎ方の後半で右手の親指を下へ捻り込みます。そしてパドルを水面から上げないで外方向に出す事で今度は艇が左に回り始めます。この方向を良く見ながら漕ぎ方を止めます。
- ◇ 前から真直ぐに漕ぎ進め、最後は左に捻りながら外側へ押し出します。これがJストロークと呼ばれる漕ぎ方の基本です。



部品価格表（税込）

マスト（マストストッパー、ブームストッパー付）		〔¥34,020〕
セール（バテン、セール袋付）		〔¥34,020〕
ブーム（滑車付）		〔¥10,290〕
センターボード		〔¥26,250〕
ラダー		〔¥18,900〕
ラダーホルダー（ティラー、ティラーエクステンション付）		〔¥12,600〕
ロープ滑車セット		〔¥6,300〕
8mm ロープ	× 6m	
6mm ロープ	× 6m	
6mm ショックコード	× 0.65m × 2 本	
6mm ショックコード	× 1m センターボード紛失防止用	
4mm ショックコード	× 1m ティラー用	
滑車（両耳）	× 1 個	
紐入りビニールチューブ	× 1 個	
ステッカー(aqu@muse) 2 枚セット		〔¥4,200〕
ステッカー(スペック) 2 枚セット		〔¥840〕
舵抜け防止ピン		〔¥210〕

商品に関するお問い合わせ

■製造発売元 アクアミューズ株式会社

大阪市阿倍野区北畠 1-8-28 北畠ヒルハウス 501 号室

■電話 06-7894-1238 090-1891-8975

■FAX 06-4399-2823

■URL: www.aquamuse.jp ■E-mail: info@aquamuse.jp